



DEWIMED[®]
SMART INNOVATION



O.S.A.S.

Orthodontic Skeletal Anchorage System

DEWIMED Medizintechnik GmbH, Unter Hasslen 14, 78532 Tuttlingen - Germany
Tel. ++49-7462-923 93 0 Fax. ++49-7462-923 93 33 info@dewimed.de

O.S.A.S. Orthodontic Skeletal Anchorage System

MORE EFFECTIVE ORTHODONTICS

The future of orthodontic anchorage implants is the mini TITANIUM screw. In contrast to traditional treatment there is no need for anchorage teeth anymore, so teeth movement can be realized even if there are teeth missing.

Thanks to DEWIMED O.S.A.S. MINI Screw extra oral equipment becomes unnecessary. They allow effective working without being dependent on cooperation of individual patients. Minimal size, as well as the complication-free use of mini screws opens an innovative clinical therapy spectrum. This means biomechanically creative solutions, a shorter treatment period and effective tooth movements become a common way of working for orthodontics.

ORTODONCIA MÁS EFICIENTE

El futuro de los implantes de anclaje ortodóntico está en los mini tornillos de TITANIO. En comparación al tratamiento convencional, no hay necesidad de dientes de anclaje. Por lo tanto el movimiento de los dientes puede ser realizado incluso si hay dientes faltantes.

Gracias a el DEWIMED O.S.A.S. MINI Screw un equipo extra oral no es necesario. Se permite trabajar sin depender de la cooperación de los pacientes. Tamaño mínimo, así como también, su uso libre de complicaciones abre un espectro innovador en la terapia clínica. Esto significa que soluciones creativas biomecánicas, tratamientos en corto tiempo y movimientos exactos y efectivos se convierten en una forma común en la ortodoncia.

EFFEKTIVERE KIEFERORTHOPÄDIE

Die Zukunft der kieferorthopädischen Verankerungsimplantate ist die Mini-TITAN schraube. Im Gegensatz zur herkömmlichen Behandlung sind keine Ankerzähne mehr erforderlich, so dass die Zahnbewegung auch bei fehlenden Zähnen realisiert werden kann.

Dank der DEWIMED O.S.A.S. MINI Screw wird eine zusätzliche orale Ausrüstung überflüssig. Sie ermöglichen ein effektives Arbeiten, ohne auf die Zusammenarbeit einzelner Patienten angewiesen zu sein. Minimale Größe, sowie die komplikationslose Verwendung von Minischrauben eröffnen ein innovatives klinisches Therapiespektrum. Das bedeutet, biomechanisch kreative Lösungen, eine kürzere Behandlungsdauer und exakte und effektive Zahnbewegungen werden in der Kieferorthopädie zu einer gängigen Arbeitsweise.

ALL-ROUND SYSTEM

Every DEWIMED O.S.A.S. MINI Screw is made of TITANIUM (Ti6Al4V) which is the globally successful, safe and experienced material with particularly high biocompatibility.

The direct implant fixation allows an immediate transmission of forces to the implant. In general, the implants are loaded immediately after insertion. In contrast to conventional implants DEWIMED O.S.A.S. MINI Screw are **not** completely osseointegrated. Temporary limited application time for orthodontic purposes with its incomplete integration is not clinically detrimental - it makes the later implant removal even easier.

EL SISTEMA MÁS VERSÁTIL

Todo los DEWIMED O.S.A.S. MINI Screw son extremadamente estables y altamente flexibles. Cada tornillo de O.S.A.S. es hecho de TITANIO (Ti6Al4V) el cual es un material exitoso globalmente, seguro y probado con alta bio-compatibilidad.

La fijación directa del implante permite una transmisión inmediata de fuerzas al implante. En general, los mini-implantes son cargados inmediatamente después de la inserción. En contraste a los implantes convencionales, los DEWIMED O.S.A.S. MINI Screw **no** son completamente osteointegrantes. El tiempo de aplicación limitada temporal para propósitos ortodónticos con su integración incompleta no es clínicamente perjudicial, esto hace que el posterior retiro del implante sea más fácil.

EIN VIELSEITIGES SYSTEM

Jede DEWIMED O.S.A.S. MINI Screw wird aus TITAN (Ti6Al4V) gefertigt, dem weltweit erfolgreichen, sicheren und erfahrenen Material mit besonders hoher Biokompatibilität.

Die direkte Implantatfixierung ermöglicht eine sofortige Kraftübertragung auf das Implantat. In der Regel werden die Implantate unmittelbar nach dem Einsetzen belastet. Im Gegensatz zu herkömmlichen Implantaten ist das DEWIMED O.S.A.S. MINI Screw **nicht** vollständig osseointegriert. Die vorübergehend begrenzte Anwendungszeit für kieferorthopädische Zwecke, mit ihrer unvollständigen Integration, ist klinisch nicht nachteilig - sie macht die spätere Implantatentfernung noch einfacher.

INDEX
ÍNDICE
INHALTSVERZEICHNIS

Comments • Comentarios • Kommentare

DEWIMED O.S.A.S. System • Sistema • System

O.S.A.S. Mini Screws • Mini-tornillo • Mini-Schraube

O.S.A.S. Instruments • Instrumental • Instrumente

Racks • Racks • Racks

DEWIMED Handpiece • Pieza de mano • Handstück

Insertion • Inserción • Einsetzen

Clinical Cases • Casos Clínicos • Klinische Fallbeispiele

4 - 7

8 - 11

12 - 17

18 - 21

22 - 23

24

25 - 37

28 - 35





Dr. Ramón Mompell
España

... optimal insertion

The German quality of DEWIMED O.S.A.S. MINI Screw is evident from the moment they are cast. Their self-drilling tip allows an optimal insertion, guaranteeing their primary stability by not damaging the tissues during the collation. Its different models and heads also cover all the need that can be raised in a dental clinic for the resolution of complex malocclusions without the need to resort to other complementary systems.

Its removal is easy and painless for the patient because the DEWIMED O.S.A.S. MINI Screw retain their properties until the end of treatment, and therefore does not tear the tissue during removal of them. The screwdriver is easy to use and complement the good experience for both the professional and the patient.

... inserción óptima

La calidad Alemana DEWIMED O.S.A.S. MINI Screw es evidente desde el momento de la colocación. Su punta autoperforante permite una inserción óptima, garantizando su estabilidad primaria al no dañar los tejidos durante la colocación. Sus diferentes modelos y cabezas permiten además cubrir todas las necesidades que se pueden plantear en una clínica dental para la resolución de maloclusiones complejas sin la necesidad de recurrir a otros sistemas complementarios. Su remoción es fácil e indolora para el paciente debido a que DEWIMED O.S.A.S. MINI Screw conserva sus propiedades hasta el final del tratamiento y por tanto no desgarran el tejido durante la remoción de los mismos. El destornillador es fácil de usar y complementan la buena experiencia tanto para el profesional como para el paciente.

... optimale Insertion

Die deutsche Qualität der DEWIMED O.S.A.S. MINI Screw zeigt sich bereits beim Einsetzungsprozess. Ihre selbstbohrende Spitze ermöglicht eine optimale Insertion und garantiert ihre Primärstabilität, indem sie das Gewebe während der Kollation nicht beschädigt. Seine verschiedenen Modelle und Köpfe decken auch alle Bedürfnisse ab, die in einer Zahnklinik zur Lösung komplexer Fehlstellungen gestellt werden können, ohne auf andere komplementäre Systeme zurückgreifen zu müssen.

Die Entfernung ist für den Patienten einfach und schmerzlos, da die DEWIMED O.S.A.S. MINI Screw ihre Eigenschaften bis zum Ende der Behandlung beibehalten und somit das Gewebe beim Entfernen nicht zerreißen. Der Schraubendreher ist einfach zu bedienen und ergänzt die gute Erfahrung für den Spezialisten und den Patienten.



Prof. Dr. Ricardo Medellín
México

...clinical stability

After having used since 2009 different types of DEWIMED O.S.A.S. MINI Screws and resolved various types of malocclusions with them, I can recommend them widely for clinical stability, tolerance by patients and easy insertion.

...estabilidad clinica

Después de haber utilizado desde 2009 los diferentes tipos DEWIMED O.S.A.S. MINI Screws y haber resuelto diversos tipos de maloclusiones con ellos, puedo recomendarlos ampliamente por la estabilidad clínica, la tolerancia por los pacientes y fácil inserción.

...klinische Stabilität

Nachdem ich verschiedenste Arten von DEWIMED O.S.A.S. MINI Screws seit 2009 verwendet und unterschiedlichste Arten von Fehlstellungen damit gelöst habe, kann ich sie aufgrund ihrer klinischen Stabilität, Patientenverträglichkeit und einfachen Einsetzung sehr empfehlen.

...shorter treatment duration

The DEWIMED O.S.A.S. MINI Screw is a great product! The easy insertion and the flat head make it useful for placement in several areas of the jaws. I have been using the O.S.A.S. system since 2007. Excellent quality in cutting the active tip and thread. Many students tell me about the easy insertion.

...menor tiempo de sillón

DEWIMED O.S.A.S. MINI Screw ¡Es un gran producto! La fácil inserción y la cabeza del perfil bajo, los hicieron útiles para la colocación en múltiples áreas de los maxilares. He utilizado el sistema O.S.A.S desde 2007. Gran calidad del corte de la punta activa y la de la rosca. Realmente muchos alumnos me comentan de la facilidad de inserción.

...kürzere Behandlungsdauer

Das DEWIMED O.S.A.S. MINI Screw ist ein tolles Produkt! Die einfache Einführung und der flache Kopf machen sie nützlich für die Platzierung in mehreren Bereichen der Backen. Ich benutze das O.S.A.S. System seit 2007. Hervorragende Qualität beim Schneiden der aktiven Spitze und des Gewindes. Viele Schüler erzählen mir von der einfachen Insertion.



Prof. Dr. Júlio de Araújo Gurgel
Brasil



Dr. Gustavo Gregoret
Argentina

...simple and best

I am one of the first users of DEWIMED O.S.A.S. MINI Screws in Latin America (since 2006), and I have compared the clinical performance of different micro screws from several research laboratories. I can affirm that thanks to the precision of the body of the mini screw we achieved a very simple insertion technique. This allows orthodontists, even without any previous experience, to use them to solve highly complex clinical cases.

...sencillo y mejor

Habiendo sido uno de los primeros usuarios de DEWIMED O.S.A.S. MINI Screws en América Latina (desde el año 2006), y luego de haber comparado el desempeño clínico de diferentes micro tornillos provenientes de varios laboratorios de investigación. Puedo afirmar que gracias a la precisión en el fresado del cuerpo del mini-tornillo, logramos una técnica de inserción muy sencilla. Esto permite que ortodontistas, también sin ninguna experiencia previa, puedan utilizarlos para resolver casos clínicos de alta complejidad.

...einfach und am besten

Ich bin einer der ersten Anwender von DEWIMED O.S.A.S. MINI Screws in Lateinamerika (seit 2006), und ich habe die klinische Leistung unterschiedlicher Mikroschrauben aus mehreren Forschungslaboren verglichen. Ich kann bestätigen, dass wir dank der Präzision des Körpers der Mini-Schraube eine sehr einfache Einbringtechnik erreicht haben. Auf diese Weise können Kieferorthopäden, auch ohne Vorkenntnisse, hochkomplexe klinische Fälle lösen.



Prof. Dr. Jose Antonio Villavicencio Limón
México

...when you know the best you only want the best

It is a constant between researchers, academics and clinicians that when you know the best you only want the best. And if in addition these values of excellence are supported by the investigation and quality control of first level, the DEWIMED O.S.A.S. MINI Screw are an indispensable tool in the Biomechanics of Innovation in benefit of the patient.

...cuando se conoce lo mejor solo se quiere lo mejor

Es una constante en el investigador, el académico y en el clínico que cuando se conoce lo mejor solo se quiere lo mejor. Y si además estos valores de excelencia están respaldados por la investigación y control de calidad de primer nivel, hacen que DEWIMED O.S.A.S. MINI Screw sean una herramienta indispensable en la Biomecánica de Innovación en beneficio del paciente.

...wenn man das Beste kennt, will man nur noch das Beste

Es ist eine Konstante für Forscher, Akademiker und Kliniker, dass, wenn man das Beste kennt, will man nur noch das Beste. Und wenn darüber hinaus diese Werte, der Exzellenz, durch die Untersuchung und Qualitätskontrolle der obersten Stufe unterstützt werden, so wird es zu einem unverzichtbarem Werkzeug in der Biomechanik. Der Innovation zum Wohle des Patienten und so auch bei dem DEWIMED O.S.A.S. MINI Screw.



Prof. Dr. Eduardo Morzán
Perú

...clinical management is simple

Working with DEWIMED O.S.A.S. MINI Screws since 2008 has allowed me to significantly improve my orthodontic practice through creating simple, efficient and predictable clinical protocols of highly complex dental movements. These protocols include intrusion, retraction, open bite closure, etc. and are characterized by the manipulation of the line of action of the resultant force in relation to the center of resistance of the active unit in order to create statically determined force systems. Manipulating forces in relation to the center of resistance is the key for clinical success.

Clinical handling of DEWIMED O.S.A.S. MINI Screws is simple. There is a short learning curve to achieve mastery in insertion. After inserting more than 700 DEWIMED O.S.A.S. MINI Screws on my patients, I can assure that fracture is virtually reduced to zero when manipulation is precise. After all, I have not fractured any mini-implant yet.

...el manejo clínico es simple

Trabajar con DEWIMED O.S.A.S. MINI Screws desde 2008 me ha permitido significativamente mejorar mi práctica de ortodoncia a través de protocolos clínicos predecibles, sencillos y eficientes de movimientos dentales de alta complejidad.

Estos protocolos incluyen la intrusión, la retracción, el cierre de la mordida abierta, etc., y son caracterizados por la manipulación de la línea de acción de la fuerza resultante en relación al centro de resistencia de la unidad activa para crear sistemas de fuerzas determinada estáticamente. La manipulación de fuerzas en relación con el centro de resistencia es la clave para el éxito clínico.

El manejo clínico de DEWIMED O.S.A.S. MINI Screw es simple. Hay una curva de aprendizaje corta para lograr el dominio de inserción.

Después de insertar más de 700 DEWIMED O.S.A.S. MINI Screws en mis pacientes, les puedo asegurar que la fractura es prácticamente reducida a cero cuando la manipulación es precisa. Después de todo, no he fracturado aún ningún mini-implante.

...klinische Management ist einfach

Die Arbeit mit DEWIMED O.S.A.S. MINI Screws hat mir seit 2008 ermöglicht, meine kieferorthopädische Praxis durch vorhersehbare, einfache und effiziente klinische Protokolle hochkomplexer Zahnbewegungen deutlich zu verbessern. Diese Protokolle beinhalten das Eindringen, Einziehen, Schließen des offenen Bisses usw. und zeichnen sich durch die Manipulation der resultierenden Kraftwirkungslinie in Bezug auf den Widerstandsmittelpunkt der aktiven Einheit zur Erzeugung statisch bestimmter Kraftsysteme aus. Die Manipulation von Kräften in Bezug auf das Widerstandszentrum ist der Schlüssel zum klinischen Erfolg. Das klinische Management von DEWIMED O.S.A.S. Mini-Implantaten ist einfach. Es gibt eine kurze Lernkurve, um die Einfügezone zu erreichen.

Die klinische Handhabung der DEWIMED O.S.A.S. MINI Screws ist einfach. Es gibt eine kurze Lernkurve, um die Beherrschung der Einfügung zu erreichen. Nachdem ich mehr als 700 DEWIMED O.S.A.S. MINI Screw bei meinen Patienten eingesetzt habe, kann ich sicher sein, dass die Fraktur bei präziser Manipulation praktisch auf Null reduziert wird. Schließlich habe ich noch kein Mini-Implantat gebrochen.

SMART INNOVATION MADE IN GERMANY

MADE IN GERMANY HECHOS EN ALEMANIA MADE IN GERMANY

DEWIMED O.S.A.S. MINI Screws are made of one piece TITANIUM alloy and are more stable mechanically due to their homogeneous material structure. The joint-free one-piece technology guarantees particular mechanical stability and protects against material defects. Screw bodies composed of joined parts involve a risk of fracture on incorrect loading in the form of a break point. O.S.A.S. System is produced 100% in Germany according to German precise technology.

DEWIMED O.S.A.S. MINI Screws están hechos de una pieza de aleación de TITANIO y son más estables mecánicamente debido a su estructura de material homogéneo. La tecnología de una pieza garantiza una estabilidad mecánica particular y protege contra defectos de material. Tornillos compuestos de partes implican un riesgo de fracturar por carga incorrecta en forma de punto de rotura. El sistema O.S.A.S. se produce el 100% en Alemania según la tecnología Alemana exacta de trabajar.

DEWIMED O.S.A.S. MINI Screws bestehen aus einer einteiligen Titanlegierung und sind aufgrund ihrer homogenen Materialstruktur mechanisch stabiler. Die fugenlose Einstücktechnik garantiert eine besondere mechanische Stabilität und schützt vor Materialfehlern. Schraubkörper aus zusammengefügteten Teilen bergen die Gefahr von Brüchen, bei falscher Belastung in Form einer Bruchstelle. Das O.S.A.S. System wird zu 100% in Deutschland, nach deutscher, präziser Technologie hergestellt.



PERFECT SOLUTION SOLUCIÓN PERFECTA PERFEKTE LÖSUNG

Each orthodontic treatment is individual and unique, therefore the mini screws must be individual and adapted to each type of treatment. We have 8 different types of heads. The bone structure, the insertion area and the condition of the gums are decisive factors for screw selection.

The diameter of the screw is usually 1.6 mm. The O.S.A.S. Mini is available in 1.3 mm, for optimal treatment in the anterior mandible and the O.S.A.S. 2.1 with a diameter of 2.1 mm, for optimal treatment in the palatal region.

All DEWIMED O.S.A.S. MINI Screws have a self-drilling and self-tapping tip for easy and safe insertion into the bone.

All DEWIMED O.S.A.S. MINI Screws are compatible with the complete screw program so using the screw driver and one tip enables to work with the complete range of screws.

Cada tratamiento ortodóncico es individual y único, por lo tanto los mini tornillos tienen que ser individuales y ajustarse a cada tipo de tratamiento. Contamos con 8 diferentes tipos de cabezas. La estructura ósea, el área de inserción y condición gingival son determinantes para la selección del tornillo.

El diámetro del tornillo suele ser de 1,6 mm. El O.S.A.S. Mini está disponible en 1,3 mm, para un tratamiento óptimo en la región de la mandíbula anterior y el O.S.A.S. 2.1 con un diámetro de 2,1 mm, para un tratamiento óptimo en la región palatina.

Todos los DEWIMED O.S.A.S. MINI Screw tienen una punta autoperforante y autoroscante para asegurar una fácil y segura inserción dentro del hueso.

Todos los instrumentos son compatibles con la gama completa de DEWIMED O.S.A.S. MINI Screws, de modo que toda la gama de DEWIMED O.S.A.S. MINI Screws se puede utilizar con el destornillador y una punta.

Jede kieferorthopädische Behandlung ist individuell und einzigartig, daher müssen die Minischrauben individuell sein und an jede Behandlungsart angepasst werden. Wir haben 8 verschiedene Arten von Köpfen. Der Knochenbau, der Einbringungsbereich und der Zahnfleischzustand sind entscheidende Faktoren für die Schraubenauswahl.

Der Durchmesser der Schraube beträgt in der Regel 1,6 mm. Auch sind weitere Durchmesser erhältlich. Die O.S.A.S. Mini besitzt einen Durchmesser von 1,3 mm, für eine optimale Behandlung im vorderen Unterkieferbereich und die O.S.A.S. 2.1 mit einem Durchmesser von 2,1 mm, für eine optimale Behandlung im palatinalen Bereich.

Alle DEWIMED O.S.A.S. MINI Screws haben eine selbstbohrende und selbstschneidende Spitze, um eine einfache und sichere Einführung in den Knochen zu gewährleisten. Alle DEWIMED O.S.A.S. MINI Screws sind mit dem kompletten Schraubenprogramm kompatibel, so dass mit dem Schraubendreher und einer Spitze die Arbeit mit dem gesamten Schraubensortiment möglich ist.

Advantages of the DEWIMED O.S.A.S. System

Ventajas del sistema DEWIMED O.S.A.S.
Vorteile des DEWIMED O.S.A.S. Systems

- | | | |
|--|---|---|
| <ul style="list-style-type: none"> • Biocompatibility • Small dimensions • Ease of placement and use • Primary stability • Immediate loading • Adequate resistance to orthodontic forces • Use with known orthodontic mechanical systems • Independent of patient cooperation • Clinically equal or better results compared to conventional anchorage variants • Easy to remove • Low costs • Meets aesthetic demands • German technology | <ul style="list-style-type: none"> • Biocompatibilidad • Dimensiones mínimas • Colocación y uso sencillos • Estabilidad primaria • Carga inmediata • Resistencia suficiente contra las fuerzas ortodónticas • Empleo de los conocimientos mecánicos actuales de la ortopedia maxilar • Independencia de la cooperación del paciente • Resultados clínicamente equivalentes o mejores respecto a las variantes habituales de anclaje • Retirada sencilla • Costo mínimo • Satisfacción de las exigencias estéticas • Tecnología Alemana | <ul style="list-style-type: none"> • Biokompatibilität • Minimale Maße • Einfach Platzierung und Anwendung • Primäre Stabilität • Sofortige Belastbarkeit • Ausreichende Widerstandsfähigkeit gegen kieferorthopädische Kräfte • Verwendung mit bekannten kieferorthopädisch-mechanischen Systemen • Unabhängigkeit einer Kooperation des Patienten • Klinisch gleichwertige bis hin zu besseren Ergebnissen als bei herkömmlichen Verankerungsvarianten • Einfache Entfernung • Niedrige Kosten • Erfüllung der ästhetischen Anforderungen • Deutsche Technologie |
|--|---|---|

**All instruments can be used for all variations of DEWIMED O.S.A.S. MINI Screws.
All instruments are available individually.**

Todos los instrumentos pueden ser utilizados para toda la variedad de DEWIMED O.S.A.S. MINI Screws.

Todos los instrumentos están disponibles individualmente.

Alle Instrumente können für alle Variationen von DEWIMED O.S.A.S. MINI Screws verwendet werden.

Alle Instrumente sind einzeln erhältlich.



Universal Screwdriver 2 in 1



10-0014A

SMART INNOVATION MADE IN GERMANY

Compatible Compatible Kompatibel



10-0014A



Safe Seguro Sicher



Ergonomic Ergonomic Ergonomisch



O.S.A.S. Orthodontic Skeletal Anchorage System

Hexagonal Head Cabeza hexagonal Sechskantkopf

- Round edges
- Bordes redondos
- Abgerundete Kanten

Shaft of 1mm Cuello de 1mm Hals von 1mm

- Without any thread for perfect closing
- For optimal gingiva adaption
- Sin rosca para el cierre perfecto
- Para una adaptación óptima de la encía
- Ohne Gewinde für perfekten Verschluss
- Zur optimalen Anpassung der Zahnfleischoberfläche

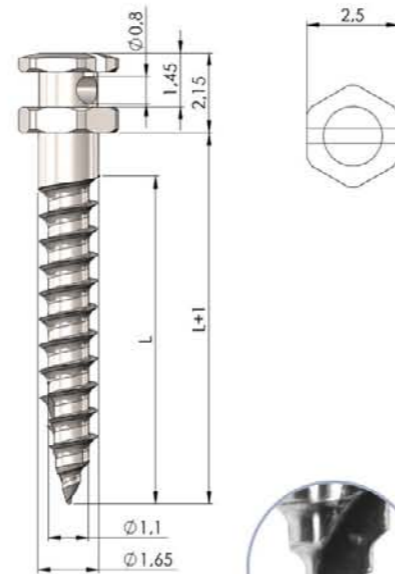
Cylindrical form of thread Forma cilíndrica Kegelform

- Provides easy entering
- Special thread avoids squeezing of the gingiva
- Loss of DEWIMED O.S.A.S. MINI Screw completely avoided, thanks to the extraordinary shape
- Proporciona un ingreso fácil
- Rosca especial evita apretamiento de la encía
- Pérdida del DEWIMED O.S.A.S. MINI Screw completamente reducido gracias a la forma extraordinaria
- Bietet ein einfaches Eindringen
- Spezialgewinde verhindert das Anziehen des Zahnfleisches
- Vollständig reduzierter Verlust der DEWIMED O.S.A.S. MINI Screw durch eine aussergewöhnliche Formgebung *



Perforation Perforación Bohrung Ø 0,8 mm

- Suitable for all current wires
- Safe location of the wire
- Apropiado para todos los alambres comúnmente usados
- Posición segura del alambre
- Geeignet für alle gängigen Drähte
- Sichere Drahtpositionierung



Perfect Tip Punta Perfecta Perfekte Spitze

- Selfcutting and self-drilling
- No pilot holes necessary
- Autoroscante y autoperforante
- No hay necesidad de agujeros piloto
- Selbstschneidend und selbstbohrend
- Keine Vorbohrungen erforderlich

* O.S.A.S SLOT

General characteristics O.S.A.S. Características generales O.S.A.S. Allgemeine Eigenschaften O.S.A.S.

SLOT

- Open head for easy insertion
- Cabeza abierta para una inserción fácil
- Offener Kopf für eine einfache Einführung

CROSS HEAD

- Closed head to fix the wire
- Cabeza cerrada para fijación perfecta
- Geschlossener Kopf für eine perfekte Fixierung

CROSS HOLE

- Closed head to fix the wire
- Always perfect position thanks to 2 perforations
- Cabeza cerrada para fijación perfecta
- Siempre la posición perfecta gracias a las 2 perforaciones
- Geschlossener Kopf für eine perfekte Fixierung
- Dauerhaft perfekte Position gegeben durch 2 Bohrungen

M.O.S.A.S.

- Closed head to fix the wire
- Comfortable for the patient
- For optimal gingiva adaption
- Cabeza cerrada para fijación perfecta
- Plato adicional
- Para una adaptación óptima gingival
- Geschlossener Kopf für eine perfekte Fixierung
- Zusätzliche Platte
- Muy cómodo para el paciente
- Para una adaptación óptima gingival
- Verminderung des Risikos, dass das Zahnfleisch auf der Schraube wächst
- Für eine optimale Zahnfleischanpassung

Length O.S.A.S. SLOT Ø 1,6 mm

5 mm	25-16105
6 mm	25-16106
7 mm	25-16107
8 mm	25-16108
9 mm	25-16109

Length CROSS HEAD Ø 1,6 mm

5 mm	25-16115
6 mm	25-16116
7 mm	25-16117
8 mm	25-16118
9 mm	25-16119

Length CROSS HOLE Ø 1,6 mm

5 mm	25-16125
6 mm	25-16126
7 mm	25-16127
8 mm	25-16128
9 mm	25-16129

Length M.O.S.A.S. Ø 1,6 mm

6 mm	25M-16206
7 mm	25M-16207
8 mm	25M-16208
10 mm	SA-0912-04 + pre drill
12 mm	SA-0912-05 + pre drill

D.O.S. Double Orthodontic System

Runder Kopf Cabeza redonda y elevada Runder und erhöhter Kopf

- Additional possibility to fix a wire or rubber chain to use a second vector
- Posibilidad de fijación adicional de una cadena de alambre o de goma para el uso de un segundo vector
- Zusätzliche Befestigungsmöglichkeit einer Draht- oder Gummikette zur Verwendung eines zweiten Vektor

Shaft of 1mm Cuello de 1mm Hals von 1mm

- Without any thread for perfect closing
- For optimal gingiva adaption
- Sin rosca para el cierre perfecto
- Para una adaptación óptima de la encía
- Ohne Gewinde für perfekten Verschluss
- Zur optimalen Anpassung der Zahnfleischoberfläche

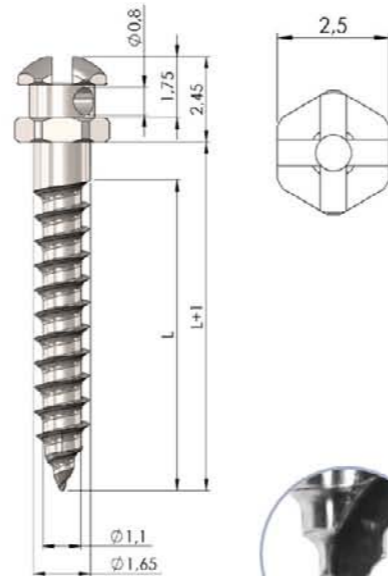
Cylindrical form of thread Forma cilíndrica Kegelform

- Provides an easy and innovative entrance
- Special thread avoids squeezing of the gingiva
- Proporciona un ingreso fácil e innovador
- Rosca especial evita apretamiento de la encía
- Bietet ein einfaches und innovatives Eindringen
- Spezialgewinde verhindert das Anziehen des Zahnfleisches



Perforation Perforación Bohrung Ø 0,8 mm

- Suitable for all current wires
- Safe location of the wire
- Apropiado para todos los alambres comúnmente usados
- Posición segura del alambre
- Geeignet für alle gängigen Drähte
- Sichere Drahtpositionierung



Perfect Tip Punta Perfecta Perfekte Spitze

- Selfcutting and self-drilling
- No pilot holes necessary
- Autoroscante y autoperforante
- No hay necesidad de agujeros piloto
- Selbstschneidend und selbstbohrend
- Keine Vorbohrungen erforderlich

* D.O.S. CROSS HEAD

CROSS HEAD



- Round edges
- Wire slot
- Ranura para alambre
- Bordes redondeado
- Drahtschlitz
- Abgerundete Kanten

CROSS HOLE



- Always perfect position thanks to 2 perforations
- Round edges • Wire slot
- Siempre la posición perfecta gracias a las 2 perforaciones
- Ranura para alambre
- Bordes redondeado
- Dauerhaft perfekte Position gegeben durch 2 Bohrungen
- Drahtschlitz
- Abgerundete Kanten

PLATE



- Shaft of 2 mm
- Additional plate to avoid rank growth of the gingiva over the screw
- For optimal gingiva adaption
- Cuello de 2 mm
- Plato adicional para evitar el riesgo que la encía crezca encima del tornillo
- Para una adaptación óptima gingival
- Hals von 2 mm
- Zusätzliche Platte zur Verminderung des Risikos, dass das Zahnfleisch auf der Schraube wächst
- Für eine optimale Zahnfleischanpassung

General characteristics D.O.S. Características generales D.O.S. Allgemeine Eigenschaften D.O.S.

Length CROSS HEAD Ø 1,6 mm

5 mm	25-16135
6 mm	25-16136
7 mm	25-16137
8 mm	25-16138
9 mm	25-16139

Length CROSS HOLE Ø 1,6 mm

5 mm	25-16145
6 mm	25-16146
7 mm	25-16147
8 mm	25-16148
9 mm	25-16149



Length PLATE Ø 1,6 mm

5 mm	25-16155
6 mm	25-16156
7 mm	25-16157
8 mm	25-16158
9 mm	25-16159

O.S.A.S. MINI 1.3 Orthodontic Skeletal Anchorage System MINI 1.3

Hexagonal Head Cabeza hexagonal Sechskantkopf

- Round edges
- Universal O.S.A.S. head
- Bordos redondos
- Cabeza universal O.S.A.S.
- Abgerundete Kanten
- Universeller O.S.A.S. Kopf

Shaft of 1mm Cuello de 1mm Hals von 1mm

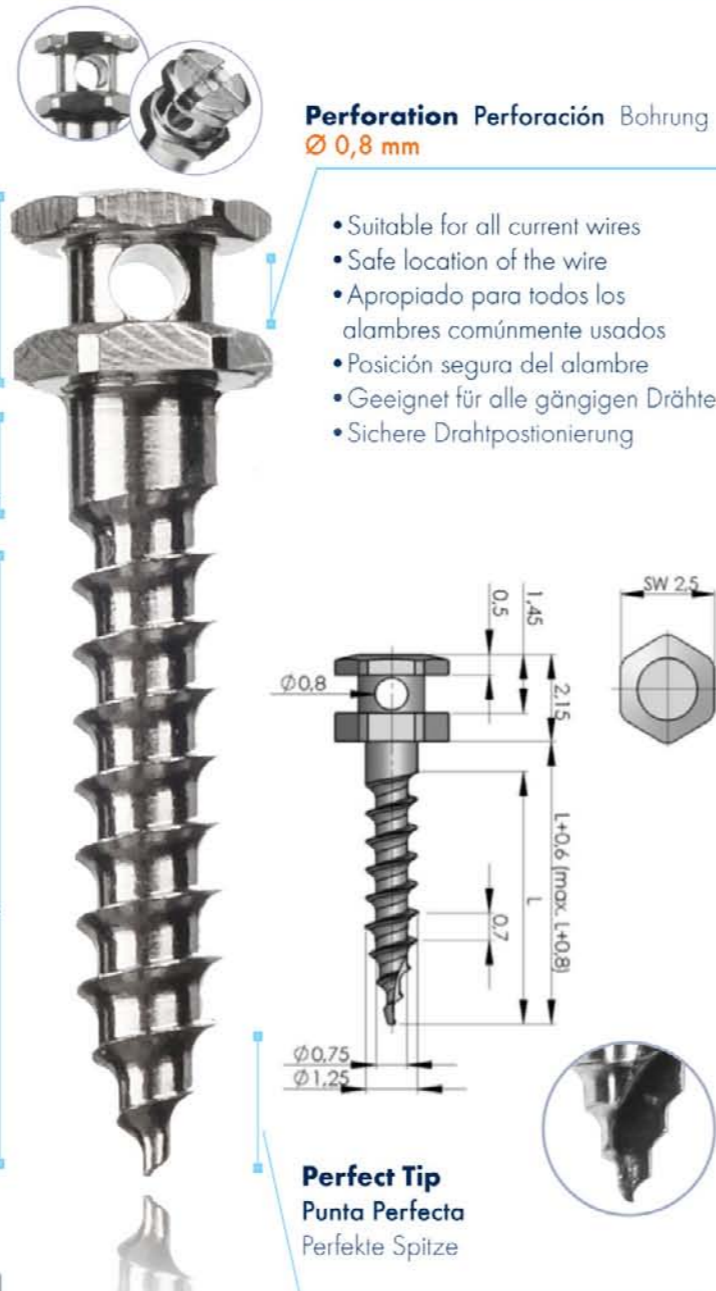
- Without any thread for perfect closing
- For optimal gingiva adaption
- Sin rosca para el cierre perfecto
- Para una adaptación óptima de la encía
- Ohne Gewinde für perfekten Verschluss
- Zur optimalen Anpassung der Zahnfleischoberfläche

Cylindrical form of thread Forma cilíndrica Kegelform

- Provides an easy and innovative entrance
- Special thread avoids squeezing of the gingiva
- Loss of DEWIMED O.S.A.S. MINI Screw completely avoided, thanks to the extraordinary shape
- Proporciona un ingreso fácil e innovador
- Rosca especial evita apretamiento de la encía
- Pérdida DEWIMED O.S.A.S. MINI Screw completamente reducido gracias a la forma extraordinaria
- Bietet ein einfaches und innovatives Einkommen
- Spezialgewinde verhindert das Anziehen des Zahnfleisches
- Vollständig reduzierter Verlust der DEWIMED O.S.A.S. MINI Screw durch eine aussergewöhnliche Formgebung

Length O.S.A.S. MINI \varnothing 1,3 mm

5 mm	25-16235
6 mm	25-16236
7 mm	25-16237
8 mm	25-16238



Perforation Perforación Bohrung \varnothing 0,8 mm

- Suitable for all current wires
- Safe location of the wire
- Apropriado para todos los alambres comúnmente usados
- Posición segura del alambre
- Geeignet für alle gängigen Drähte
- Sichere Drahtpositionierung

Perfect Tip Punta Perfecta Perfekte Spitze

- Selfcutting and self-drilling
- No pilot holes necessary
- Autoroscante y autoperforante
- No hay necesidad de agujeros piloto
- Selbstschneidend und selbstbohrend
- Keine Vorbohrungen erforderlich

O.S.A.S. 2.1 Orthodontic Skeletal Anchorage System 2.1

Bracket Head Cabeza de Soporte Halterungskopf

- Built in well-known DEWIMED shape and quality
- Perfect condition to fix abudments in a safe way
- Producida con la ya conocida forma y calidad DEWIMED
- Perfecta condición para fijar soportes de forma segura
- Hergestellt in der bekannten DEWIMED Form und Qualität
- Perfekter Zustand für eine sichere Befestigung der Halterungen

Conically shaped neck Cuello formado cónicamente Kegelförmiger Hals

- Allows optimal adaptation of the significantly thicker palatal soft tissue when compared to the buccal area
- Permite una óptima adaptación del tejido blando del palatal significativamente más grueso en comparación con el área bucal en general
- Ermöglicht eine optimale Anpassung des palatinalen Weichgewebes, das im Vergleich zum gesamten bukkalen Bereich deutlich dicker ist.

Length of the screw Longitud del tornillo Schraubenlänge

- Specifically designed for the best possible fit within anatomical region of the palate
- Special thread allows easy insertion and security of stability
- Diseñado específicamente para el mejor ajuste posible dentro de la región anatómica del paladar
- Permite una inserción fácil, segura y estable
- Speziell entwickelt für eine bestmögliche Anpassung an die anatomische Region des Gaumens
- Ermöglicht eine spezielle Installation, einfach, sicher und stabil

Length O.S.A.S. 2.1 \varnothing 2,1 mm

9 mm	25-16309
12 mm	25-16312
14 mm	25-16314



Additional micro thread Micro Rosca adicional Zusätzliches Mikrogewinde

- Increases the primary stability and reduces the risk of premature loss
- Específicamente diseñado para la mejor compatibilidad posible con la región anatómica del paladar
- Erhöht die Primärstabilität und reduziert das Risiko eines vorzeitigen Verlustes

Perfect Tip Punta Perfecta Perfekte Spitze

- Optimal construction of the tip for smooth insertion into the tissue
- Selfcutting and self-drilling
- Construcción óptima de la punta de inserción suave en el tejido
- Autoroscante y autoperforante
- Optimale Konstruktion der Spitze für eine reibungslose Einführung in das Gewebe
- Selbstschneidend und selbstbohrend

Instruments - Blades
Instrumentos - Puntas
Instrumente - Blades

Adapter for contra angle
Aditamento para contra angulo
Adapter für Winkelstück



Hexagonal shape
Forma hexagonal
Sechseckige Form

Blades hold screw securely
Las puntas mantienen el tornillo seguro
Die Blades halten die Schraube sicher

Stable position; securely fixed
Posicion estable; fijado firmemente
Stabile Position; fest verankert



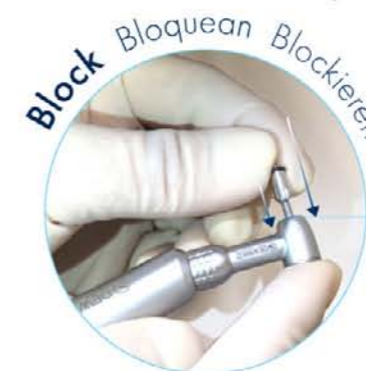
NEW



Universal contra angle.
Contra angulo universal.
Universeller Gegenwinkel.



NEW



Accessories
Accesorios
Zubehör

Accessories
Accesorios
Zubehör

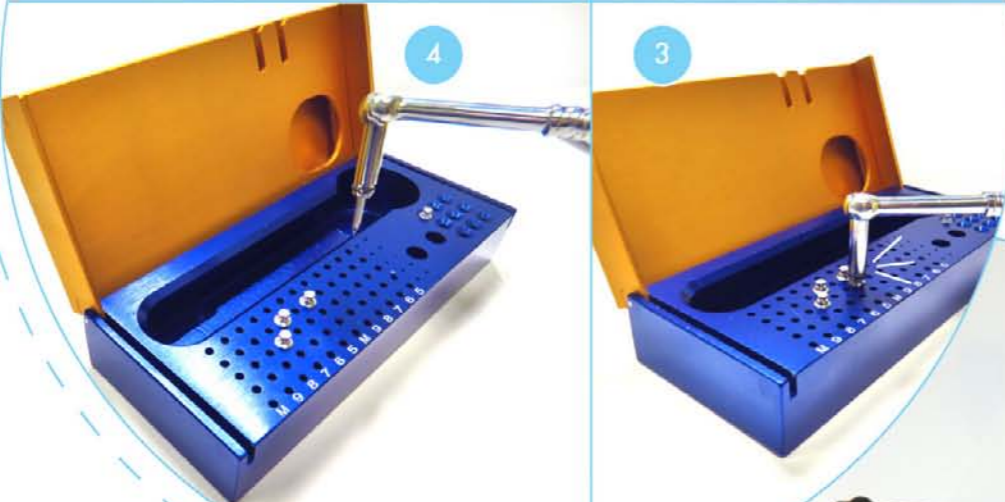
Ratchet and accessories for optimal adaption for the lingual position of the screw

Destornillador de cierre y accesorios para un colocación óptima para la posición lingual del tornillo
Ratsche und Zubehör zur optimalen Anpassung an die linguale Position der Schraube

10-0012
Ratchet screwdriver, handle
Destornillador de cierre, mango
Ratschenschlüssel, Handgriff



For hard to reach areas.
Para zonas de difícil acceso.
Für schwer zugängliche Stellen.



10-0009
Blade for Ratchet, 10 mm
Destornillador de cierre corto, 10 mm
Klinge für Ratschenschlüssel, 10 mm



10-0010
Blade for Ratchet, 30 mm
Destornillador de cierre largo, 30 mm
Klinge für Ratschenschlüssel, 30 mm



10-0100
Repair Kit for for Screwdriver tip 40 balls, 20 O-rings
Kit para reparación de la punta del destornillador 40 balines, 20 Amarillos
Reparatursatz für Schraubendreher Spitze 40 Kugeln, 20 O-Ringe



SA-0701-07
O.S.A.S. Butterfly driver tip
O.S.A.S. Punta de Mariposa
O.S.A.S. Schmetterlings Schraubendreher Klinge

For the palate.
Para paladar.
Für den Gaumen.



Racks
Racks
Racks

Racks
Racks
Racks

Storage of DEWIMED O.S.A.S. MINI Screws and instruments.
Additional support to check the length of DEWIMED O.S.A.S. MINI Screws.

Almacenamiento de los DEWIMED O.S.A.S. MINI Screws y del instrumental.
Soporte adicional para controlar las longitudes de los DEWIMED O.S.A.S. MINI Screws.
Aufbewahrung von DEWIMED O.S.A.S. MINI Screws und Instrumenten.
Zusätzliche Halterung zur Überprüfung der Längen der DEWIMED O.S.A.S. MINI Screws.

10-0029 O.S.A.S. Rack MICRO

- Storage possibility for 6 DEWIMED O.S.A.S. MINI Screws
- Posibilidad de almacenamiento para 6 DEWIMED O.S.A.S. MINI Screws
- Aufbewahrungsmöglichkeit für 6 DEWIMED O.S.A.S. MINI Screws



10.0025B O.S.A.S. Sterilization Rack ALL-IN-ONE

- Storage for universal screwdriver and 4 tips (40 mm, 60 mm, 70 mm and 60 mm against angle)
- Storage of DEWIMED O.S.A.S. MINI Screws of each length (69 spaces)
- Easy and ergonomic
- Almacenamiento para el Mango Universal y 4 puntas (40 mm, 60 mm, 70 mm y 60 mm contra ángulo)
- Almacenamiento de DEWIMED O.S.A.S. MINI Screws de cada longitud (69 espacios)
- Fácil y Ergonomico
- Lagerung für das universelle Handstück und 4 Spitzen (40 mm, 60 mm, 70 mm und 60 mm Gegenwinkel)
- Lagerung von DEWIMED O.S.A.S. MINI Screws jeder Länge (69 Plätze)
- Einfach und ergonomisch

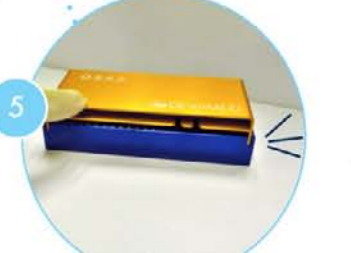
10-0000 O.S.A.S. Sterilization Rack MAXI

- All DEWIMED O.S.A.S. Instruments and Blades could be stored in the O.S.A.S. Maxi Rack
- Storage possibility for 50 DEWIMED O.S.A.S. MINI Screws
- Todo el instrumental de DEWIMED O.S.A.S. se puede almacenar en el O.S.A.S. Maxi Rack
- Posibilidad de almacenamiento para 50 DEWIMED O.S.A.S. MINI Screws en total
- Alle DEWIMED O.S.A.S. Instrumente und Klingen können im O.S.A.S. Maxi Rack gelagert werden.
- Lagermöglichkeit für 50 DEWIMED O.S.A.S. MINI Screws



Autoclave 132°C for 15 minutes, no dry heat.

Esterilice en autoclave 132°C por 15 minutos, no calor seco.
Autoklav 132°C für 15 Minuten, keine trockene Hitze.



Manually turned handpiece no / better use or
Pieza de Mano de ajuste manual con ó sin Torque
Manuell gedrehtes Handstück mit oder ohne Drehmoment

Handpiece of the manual adjustment model Pauls, With adjustable torque from 0 to 50 Ncm.

Con torque ajustable desde 0 a 50 Ncm. Pieza de Mano de ajuste manual modelo a Pauls.
Handstück des manuellen Verstellmodells Pauls, mit einstellbarem Drehmoment. von 0 bis 50 Ncm.

The manually turned handpiece is connected to your existing angled motor handpiece (blue 1:1) which allows it to be used like an angled screwdriver.

La pieza de mano girada manualmente es conectada al micro motor dental angulado (azul 1:1), lo cuál permite para ser usada como un destornillador angulado.

Das manuell gedrehte Handstück wird mit ihrem vorhandenen Motorhandstück (blau 1:1) verbunden, so dass es wie ein Winkelschrauber verwendet werden kann.



10-0018

Manually turned handpiece mod. to Pauls with adjustable torque from 0 - 50 Ncm.

Pieza de Mano de ajuste manual modelo a Pauls con torque ajustable desde 0 a 50 Ncm.

Manuell gedrehtes Handstück mod. zu Pauls, mit einstellbarem Drehmoment von 0 - 50 Ncm.



10-0017

The manually turned handpiece for angled screwdriver with lightsource.

Pieza de Mano de ajuste manual para destornillador angulado con fuente de luz.

Das manuell gedrehte Handstück für abgewinkelte Schraubendreher mit Lichtquelle.

- Screws with lengths of Longitud de tornillos de Schrauben mit Längen von **7 - 9 mm**
- Screws with lengths of Longitud de tornillos de Schrauben mit Längen von **5 - 7 mm**
- Screws with lengths of Longitud de tornillos de Schrauben mit Längen von **8 - 10 mm**
- Screws with lengths of Longitud de tornillos de Schrauben mit Längen von **5 - 8 mm**
- Screws with lengths of Longitud de tornillos de Schrauben mit Längen von **9 - 14 mm**



Advantages of the DEWIMED O.S.A.S. System

Ventajas del sistema DEWIMED O.S.A.S.

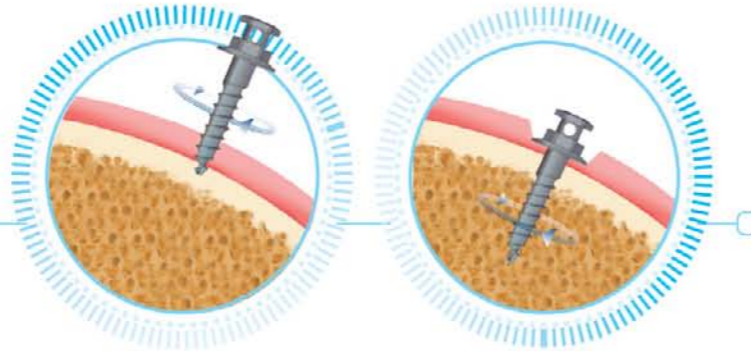
Vorteile des DEWIMED O.S.A.S. Systems

Self-drilling screw systems, such as the DEWIMED O.S.A.S. System, do not require any preparation of the bone. The thread works through the gingiva and cortex without pre-drilling because of its self tapping tip. Punching the gingiva to prepare a passage is not necessary either with the O.S.A.S. System. In most situations, infiltration anaesthesia can be omitted and the screw can be inserted with surface anaesthesia.

Los sistemas de tornillos autoroscantes, como el DEWIMED O.S.A.S. MINI Screws, no requieren la previa preparación del lecho óseo. La rosca avanza en el hueso gracias a su punta autocortante y no necesita una perforación previa a través de la encía ni de la superficie cortical en algunos casos. Además, para el sistema O.S.A.S. no es necesario perforar la encía para la preparación de un lugar de emergencia. En la mayoría de las situaciones esto evita la infiltración anestésica y permite insertar los tornillos con anestesia tópica.

Selbstbohrende Schraubensysteme, wie das DEWIMED O.S.A.S. System, erfordern keine Knochenaufbereitung. Das Gewinde durchdringt Gingiva und Kortex ohne Vorbohren aufgrund seiner selbstschneidenden Spitze. Das Einstanzen der Gingiva zur Vorbereitung einer Passage ist mit dem O.S.A.S. System ebenso wenig erforderlich. In den meisten Fällen kann auf eine Infiltrationsanästhesie verzichtet werden und die Schraube kann in Oberflächenanästhesie eingebracht werden.

O.S.A.S. System self cutting, self - drilling and easy
Sistema O.S.A.S. autopercorante, autoroscante y fácil
O.S.A.S. System selbstschneidend, selbstbohrend und einfach



Used in some cases
Utilizado en algunos casos
In einigen Fällen verwendet



Four steps to a perfect anchorage

Cuatro pasos para un anclaje perfecto

In vier Schritten zur perfekten Verankerung

The DEWIMED O.S.A.S. MINI Screw may be loaded functionally without a healing period. Immediate loading has a beneficial effect on contact with the surrounding bone and promotes the german quality of the anchorage. Self-drilling and tapping to facilitate placement, the shape of the head inhibits the overgrowth of the gingival. With only a few DEWIMED O.S.A.S. MINI Screw, strategically placed it will have creative solutions of orthodontic and orthopaedic.

DEWIMED O.S.A.S. MINI Screw puede cargarse funcionalmente sin fase de cicatrización. Una carga inmediata favorece el contacto con el hueso adyacente y fomenta la calidad del anclaje. Es autopercorante y autoroscado para facilitar la colocación, la forma de la cabeza inhibe el crecimiento excesivo de gingival. Solamente con unos pocos DEWIMED O.S.A.S. MINI Screw, estratégicamente colocados, obtendrá soluciones creativas en el sector de ortodoncia y ortopedia.

Die DEWIMED O.S.A.S. MINI Screw kann ohne Heilungsphase funktionell belastet werden. Die sofortige Belastung wirkt sich positiv auf den Kontakt mit dem umgebenden Knochen aus und fördert die deutsche Qualität der Verankerung. Selbstbohren und Gewindeschneiden zur Erleichterung der Platzierung, die Form des Kopfes verhindert das Überwachsen des Zahnfleisches. Mit nur wenigen DEWIMED O.S.A.S. MINI Screw, strategisch platziert, gibt es kreative Lösungen der Kieferorthopädie und Orthopädie. Das Gewinde hat eine Zentrierspitze, die sich sehr einfach einsetzen lässt.

1. X-ray
Rayos X
Röntgenbild



2. Position
Posición
Positionierung



3. Screw
Tornillo
Schraube



4. Immediately use
Utilizar inmediatamente
Sofortige Nutzung



Clinical cases

Casos clínicos
Klinische Fallbeispiele

Direct or Indirect anchorage

Anclaje directo o indirecto
Direkte oder indirekte Verankerung

Distalisation of canine tooth

Distalización del diente canino
Distalisation des Eckzahnes



Mesialisation of molar

Mesialización del molar
Verzahnung der Molaren



Intrusion of incisors

Intrusión de los incisivos
Eindringen an die Schneidezähne

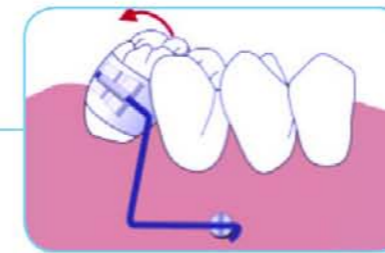


In principle, a direct or indirect strategy can be chosen. The direct variant is often easier technically and tooth movements are carried out directly supported by the stationary anchorage. Indirect anchorage means that a dental anchorage segment is formed that is stabilised through the screw, so that active tooth movements take place.

En principio puede escogerse una estrategia tanto directa como indirecta. La variante directa es a menudo, técnicamente más sencilla y efectúa movimientos en los dientes bajo sostenimiento inmediato en el anclaje estacionario. Anclaje indirecto significa que se va a realizar un segmento dental anclado estabilizado mediante el mini-implante, en contra del cual se van a efectuar movimientos dentales.

Grundsätzlich kann eine direkte oder indirekte Strategie gewählt werden. Die direkte Variante ist technisch oft einfacher und Zahnbewegungen werden direkt durch die stationäre Verankerung unterstützt.

Indirekte Verankerung bedeutet, dass ein dentales Verankerungssegment gebildet wird, das durch die Schraube stabilisiert wird, so dass aktive Zahnbewegungen stattfinden.

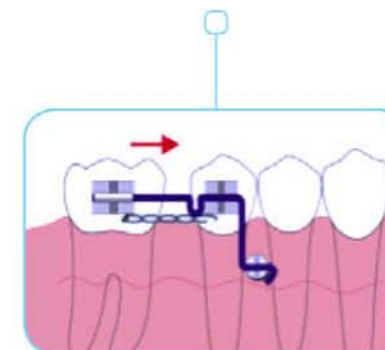


Direct anchorage
Anclaje directo
Direkte Verankerung

Indirect anchorage: The tooth to be moved is anchored to a tooth that is connected to the DEWIMED O.S.A.S. MINI Screw.

Anclaje indirecto: El diente a mover se ancla en un diente que está unido con DEWIMED O.S.A.S. MINI Screw.

Indirekte Verankerung: Der zu bewegende Zahn wird an einem Zahn verankert, der mit der DEWIMED O.S.A.S. MINI Screw verbunden ist.



Clinical Cases
Casos Clínicos
Klinische Fallbeispiele

A 18 year old, male patient has protrusion of the upper and lower lips. With help of DEWIMED SLOT Screw on the labial sides of the maxilla and the mandible and an mini-implantation on the palatal side of the maxilla the tooth could be moved in the wished position. The orthodontic treatment was done within 23 months.

Paciente de sexo masculino, 18 años de edad, tiene protrusión de los labios superiores e inferiores. Con la ayuda del mini tornillo SLOT de DEWIMED, colocando mini-implantes en los lados derecho e izquierdo de las caras vestibulares del maxilar y la mandíbula, adicional un mini-implante en palatino. Los dientes fueron movidos en la posición deseada. El tratamiento de ortodoncia se realizó en 23 meses.

Ein 18-jähriger Mann, mit hervorstehender Ober- und Unterlippe. Mit Hilfe der DEWIMED SLOT-Minischraube an den labialen Seiten des Ober- und Unterkiefers und einer Mini-implantation an der palatinalen Seite des Oberkiefers konnten die Zähne in die gewünschte Position gebracht werden. Die kieferorthopädische Behandlung wurde nach 23 Monaten beendet.

Initial
Principio
Anfang



After
Después
Danach



After
Después
Danach



After
Después
Danach



Clinical Cases
Casos Clínicos
Klinische Fallbeispiele

Class II 26 year old male patient (Fig. 1). Unfortunately at the beginning of its orthodontic treatment the extraction of mandibular right first molar was required by his condition (Fig. 2).

Clase II paciente de 26 años de sexo masculino (Fig. 1). Desafortunadamente, en el comienzo de su tratamiento ortodóntico se requirió la extracción del primer molar inferior derecho debido a su condición (Fig. 2).

Ein 26-jähriger männlicher Patient der Klasse II (Fig. 1). Leider war zu Beginn der kieferorthopädischen Behandlung aufgrund einer Erkrankung die Entfernung des ersten unteren rechten Molaren erforderlich (Fig. 2).

At a patient having this bone characteristics is not easy to mesialize the second molar and take the third as option for restore posterior occlusion with traditional orthodontics. So it was necessary to place a DEWIMED O.S.A.S. MINI Screw (DEWIMED M.O.S.A.S. 8 mm) to support the mesialization additionally to its elastic class II (Fig. 3). After 11 months of treatment the space was closed and the sagittal relationship preserved as the presence of the third molar which now serves as second molar (Fig. 4).

En un paciente con estas características óseas no es fácil mesializar el segundo molar y tomar el tercer como opción para restaurar la oclusión posterior con la ortodoncia tradicional. Por lo tanto, era necesario colocar un DEWIMED O.S.A.S. MINI Screw (DEWIMED M.O.S.A.S. 8 mm) para apoyar la mesialización adicionalmente a su clase elástica II (figura 3). Después de los 11 meses de tratamiento el espacio fue cerrado y la relación sagital se mantuvo debido a la presencia del tercer molar el cual ahora sirve como segundo molar (Fig. 4).

Bei einem Patienten mit diesen Knocheneigenschaften ist es nicht einfach, den zweiten Molar zu entfernen und den dritten als Ersatz zu nehmen, um den posterioren Verschluss mit herkömmlicher Kieferorthopädie wiederherzustellen. Daher war es notwendig, zusätzlich ein DEWIMED O.S.A.S. MINI Screw (DEWIMED M.O.S.A.S. 8 mm) zur Unterstützung der Mesialisation zu setzen (Fig. 3). Nach 11 Monaten Behandlung wurde der Raum geschlossen und die sagittale Beziehung aufrechterhalten. Dies durch das Vorhandensein des dritten Molars, der nun als zweiter Molar dient (Fig. 4).

Figure 1: Beginning Principio Anfang



Figure 2: Beginning Principio Anfang



Figure 3: Beginning Principio Anfang



Figure 4: After 11 months Después de 11 meses Nach 11 Monaten



Clinical Cases
Casos Clínicos
Klinische Fallbeispiele



Beginning
Principio
Anfang



After 7 days
Después de 7 días
Nach 7 Monaten



After 3 months
Después de 3 meses
Nach 4 Monaten



After 4 months
Después de 4 meses
Nach 4 Monaten

A 31 year old male patient needed lower incisor intrusion. Two mini-implants (DEWIMED 6 mm) were inserted distal to both lateral incisors to create a statically determined force system. 40g of force was vertically applied to each lateral incisor. In order to avoid vestibular inclination during intrusion a 0,018 x 0,025" stainless steel full arch wire was used. Periodontal health and teeth vitality were not compromised during intrusion. The complete treatment was finished after 4 months.

Paciente de 31 años necesitaba menor intrusión de los incisivos. Se insertaron dos mini-implantes (DEWIMED 6 mm) distal a ambos incisivos laterales para crear un sistema de fuerzas estáticamente determinada, 40 g de la fuerza fue aplicada verticalmente a cada incisivo lateral. Con el fin de evitar la inclinación vestibular durante la intrusión, se utilizó un arco completo 0,018 x 0,025" de acero inoxidable. La salud periodontal y la vitalidad de los dientes no fueron comprometidos durante la intrusión. El tratamiento completo fue terminado después de 4 meses.

Ein 31 jähriger Patient benötigte weniger Zugang an die Schneidezähne. Zwei Mini-Implantate (DEWIMED 6 mm) wurden distal zu beiden, seitlichen Schneidezähnen eingesetzt, um ein statisch bestimmtes Kraftsystem zu schaffen. 40g der Kraft wurden vertikal auf jeden seitlichen Schneidezahn aufgebracht. Um ein vestibuläres Kippen beim Eindringen zu vermeiden, wurde ein voller Bogen aus 0,018 x 0,025" Edelstahl verwendet. Die parodontale Gesundheit und Vitalität der Zähne wurde während des Eingriffs nicht beeinträchtigt. Die gesamte Behandlung wurde nach 4 Monaten beendet.

Clinical Cases
Casos Clínicos
Klinische Fallbeispiele

A 23 year old female patient with multiple missing posterior teeth needed anterior teeth retraction. 4 DEWIMED O.S.A.S. MINI Screw (DEWIMED, M.O.S.A.S. 6 mm and SLOT 6 mm) were vertically inserted on the edentulous alveolar ridge. Mini-implants heads were joined each other using composite resin to create "dental crowns" which let us bond an adhesive 0,022 x 0,025" tube. Crowns worked as bone anchorage for retraction mechanics.

Paciente de 23 años, con ausencia de múltiples órganos dentarios posteriores, necesitó de retracción de los dientes anteriores. Se utilizaron 4 DEWIMED O.S.A.S. MINI Screw Modelo M.O.S.A.S. 6 mm y SLOT 6 mm. Fueron verticalmente insertados en el reborde alveolar edéntulo. Las cabezas de los mini-implantes fueron unidos usando una resina compuesta para crear "coronas dentales" que nos permitieron unir un tubo adhesivo de 0,022 x 0,025". Las coronas trabajaron como anclaje óseo para la mecánica de retracción.

Einer Patientin im Alter von 23 Jahren, ohne mehrere Backenzähne, mussten die Vorderzähne zurückgezogen werden. Wir verwendeten 4 DEWIMED O.S.A.S. MINI Screw Model MOSAS 6 mm und SLOT 6 mm. Sie wurden vertikal in den zahnlosen Alveolar-kamm eingeführt. Die Köpfe der Mini-Implantate wurden mit einem Verbundharz zu "Zahnkronen" verbunden. Sie ermöglichten uns, einen 0,022 x 0,025" Klebeschlauch zu verbinden. Die Kronen dienten als Knochenanker für die Rückzugsmechanik.

Beginning
Principio
Anfang



Beginning
Principio
Anfang



Beginning
Principio
Anfang



After 4 months
Después de 4 meses
Nach 4 Monaten



Clinical Cases
Casos Clínicos
Klinische Fallbeispiele

A 11 year old female patient needed unilateral Brodie bite correction. Intrusion and palatal inclination of the upper left first molar and second bicuspid was planned to harmonize the transverse discrepancy. Two mini-implants DEWIMED, M.O.S.A.S. 6 mm were inserted 2 mm away from the midpalatal raphe between first and second bicuspids. The heads of the mini-implants were joined to an acrylic button to create a bone anchorage unit. Two hooks were strategically placed into the acrylic and two lingual buttons were bonded on the palatal surfaces of the first molar and second bicuspid. 50g of force was individually applied to each tooth. Full fixed appliances were used to correct lower first molar lingual inclination and malocclusion.

Una paciente de 11 años necesita corrección unilateral de la mordida Brodie. La intrusión e inclinación palatinal de la parte superior del primer molar izquierdo y segundo premolar se aplanoó para armonizar la discrepancia transversal. Dos mini-implantes DEWIMED, M.O.S.A.S. 6 mm se insertaron con 2 mm de distancia del rafe palatino medio entre el primer y segundo premolar. Las cabezas de los mini-implantes se unieron a un botón de acrílico para crear una unidad de anclaje óseo. Dos ganchos fueron colocados estratégicamente en el acrílico y dos botones linguales se unieron en las superficies palatinas del primer molar y segundo premolar. 50g de fuerza fueron aplicados individualmente a cada diente. Aparatos fijos completos fueron utilizados para corregir la inclinación lingual del primer molar inferior y la maloclusión.

Eine 11-jährige Patientin benötigte eine einseitige Brodie-Biss-Korrektur. Das Eindringen und die palatinal Neigung des oberen linken ersten Molaren und des zweiten Prämolaren wurde geplant, um die Querspannung zu harmonisieren. Zwei Mini-Implantate (DEWIMED, M.O.S.A.S. 6 mm) wurden 2 mm entfernt von der mittelpalatalen Raphe zwischen dem ersten und zweiten Prämolare eingesetzt. Die Köpfe der Mini-Implantate wurden mit einem Acrylknopf verbunden. Zwei Haken wurden strategisch in den Kunststoff eingebracht und zwei linguale Knöpfe auf die palatinalen Oberflächen des ersten Molaren und des zweiten Prämolaren geklebt. 50g Kraft wurden einzeln auf jeden Zahn aufgebracht. Zur Korrektur der unteren ersten molaren lingualen Neigung und Malokklusion wurden voll festsitzende Apparaturen verwendet.



Beginning
Principio
Anfang



Beginning
Principio
Anfang



Beginning
Principio
Anfang



After 4 months
Después de 4 meses
Nach 4 Monaten

Clinical Cases
Casos Clínicos
Klinische Fallbeispiele

All of the familiar coupling elements used in orthodontics (round wires, rectangular wires, springs and elastic chains) can be used. Each orthodontist can maintain his treatment strategy and use the advantages of cortical anchorage. Removal after successful treatment is unproblematic.

As the fixation of the **non**-osseointegrating DEWIMED O.S.A.S. MINI Screws is reduced after a few months as intended, the screws can be removed easily with a screwdriver, usually without anaesthetic. The screwdriver fixes the screw by locking so that the screw cannot slip off into the pharynx. As the dimensions of the screw are a mechanical minimum, they leave no trace after removal and guarantee rapid mucosa-covered healing of the intraoral penetration site.

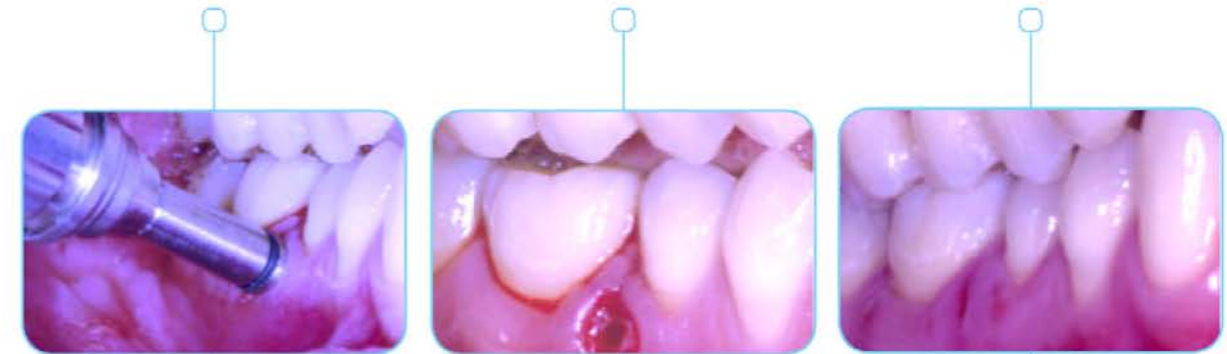
Pueden emplearse todos los elementos de acoplamiento conocidos en la ortopedia maxilar: alambre redondo, alambre cuadrado, muelles y gomas elásticas. Así cada médico puede conservar su estrategia de tratamiento y aprovechar las ventajas del anclaje cortical.

La extracción de estos elementos al finalizar la terapia es sencilla. Como la firmeza de estos mini-implantes **no** osteointegrados se reduce al cabo de unos meses, los tornillos pueden retirarse en la mayoría de los casos con el destornillador y sin necesidad de anestesia. El destornillador se fija DEWIMED O.S.A.S. MINI Screws encajándose, por lo que se evita que se resbale hacia la faringe. Como las dimensiones de los mini-implantes están diseñadas conforme al tamaño mecánico mínimo, no dejan cicatrices después de retirarlos, garantizan una rápida cicatrización y cubrimiento con mucosa de los lugares de la inserción.

Es können alle in der Kieferorthopädie bekannten Kupplungselemente (Runddrähte, Vierkantdrähte, Federn und elastische Ketten) verwendet werden. Jeder Kieferorthopäde kann seine Behandlungsstrategie beibehalten und die Vorteile der kortikalen Verankerung nutzen.

Die Entfernung nach erfolgreicher Behandlung ist unproblematisch. Da die Fixierung der **nicht**-osseointegrierenden DEWIMED O.S.A.S. MINI Screws wie vorgesehen nach einigen Monaten reduziert wird, können die Schrauben mit einem Schraubendreher leicht entfernt werden. Meist ohne Betäubung. Der Schraubendreher fixiert die Schraube durch Verriegelung, so dass die Schraube nicht in den Rachen abrutschen kann. Da die Abmessungen der Schraube ein maschinelles Mindestmaß sind, hinterlassen sie nach der Entfernung keine Spuren und garantieren eine schnelle, schleimhautbedeckte Heilung der intraoralen Penetrationsstelle.

Healing period of 4 days after removal
Fase de cicatrización de 4 días después de la explantación
Heilungsprozess 4 Tage nach der Entfernung





Orthodontics PREMIUM



Orthodontics ECO



Dental Instruments



General Catalogue



DEWISTERI Containers

Authorized Distributor:



DEWIMED Medizintechnik GmbH

Unter Hasslen 14

D 78532 Tuttlingen - Germany

Fon: +49 74 62 923 93-0

Fax: +49 74 62 923 93-33

info@dewimed.de

www.dewimed.de

Version: 02/2019

Art.-Nr.: 00.030.18

